

Artikelnr **8048-509-14**
 E-nr **7530388**
 EI-nr **3041056**
 S-nr **4112838**
 EAN **7312908048149**



Classic Bastu

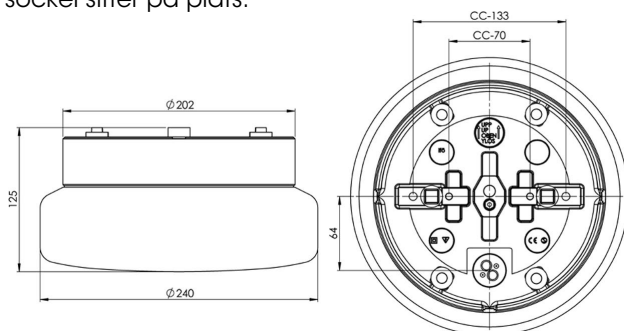
Classic är en trojänare i sortimentet. Classic har en keramisk sockel och blank opal kupa. Placeras i tak eller på vägg i bastu.

Specifikation

Sockelmaterial	Porslin
Lamphållare	E27
Ljuskälla	40W tak/60W vägg
Spänning	230V
Montering	Tak/vägg
Sockelfärg	Brun NCS S 8010-Y50R
Skyddsklass	II
D-klassad	Nej
Kapslingsklass	IP44
Energiklass	C-E
T _a	Max +125
Höjd	117 mm
Diameter Ø	240 mm
Glas	Blank opal
Glasgänga	185,5 mm
Vikt	2,3 kg
Design	Duoform

Installation

För in nätkabeln genom kabelgenomföringen i botten. Trä de medföljande silikonlangarna över ledarna. Fäst armaturen på vägg eller i tak med lämpliga skruvar, se till att pilen UP på baksidan av sockeln pekar uppåt vid väggmontage. Anslut ledarna i trådfästena i lamphållaren. Sätt i ljuskälla och sätt sedan på kupan genom att skruva den medsols. Se till att packningen mellan glas och sockel sitter på plats.



Teknisk information

Silikontätning mellan glas och sockel. Fyra Ø 5mm hål för montage. CC-mått 133/70 mm. En kabelgenomföring i botten med uttag för två nätkablar. Trådfäste, anslutning för max 2 x 1,5 mm². Överkoppling är möjlig. Bottengenomföring, tre brytväggar. Petskydd och skydd mot strilande vatten från alla vinklar. Armaturen är anpassad för att monteras i en omgivningstemperatur på högst 125 °C. Är även godkänd för ångbastu.

Underhåll

Bryt strömmen till armaturen. Skruva av glaset och rengör det. Använd inte rengöringsmedel som innehåller lösningsmedel. Byt ljuskälla om nödvändigt. Kontrollera packningen och byt den om nödvändigt. Sätt på glaset.

Reservdelar

Glas: 1-6115, 79 068 27
 Glastätning: 3431, 7906031

Om armaturen modifieras skall Ifö Electric inte längre hållas ansvarig för säkerheten. Ansvarig för modifieringen skall då anses vara tillverkare. Vi reserverar oss för eventuella fel i texten samt förbehåller oss rätten till förändringar av de tekniska specifikationerna (utan föregående avisering).