


# BEAM 1-P

IP20  $\phi$ 0.1m 

KOHDEVALAISIN 1-VAIHEKISKOIHIN | SPOTLIGHT FÖR 1-FASSKENOR | SPOTLIGHT FOR 1-CIRCUIT TRACKS

## ADAPTER GB 67

U 250V, I 6A

Suojaluokka I

Vetolujuus 100 N

Taivutusmomentti maks. 2,5Nm

U 250V, I 6A

Skyddsklass I

Draghållfasthet 100 N

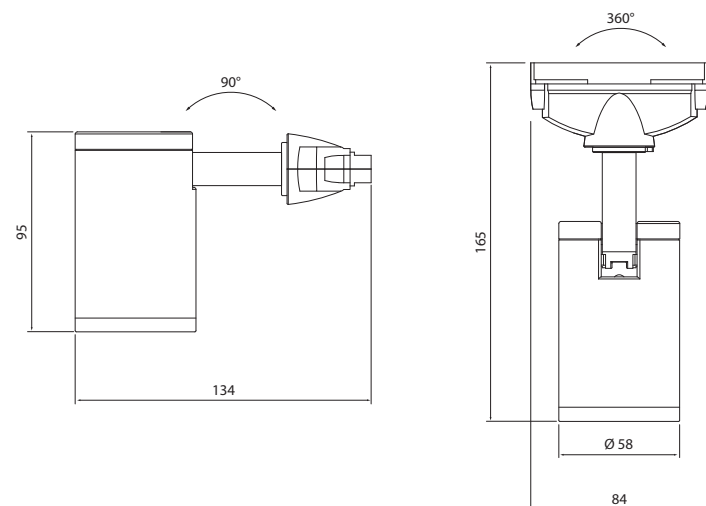
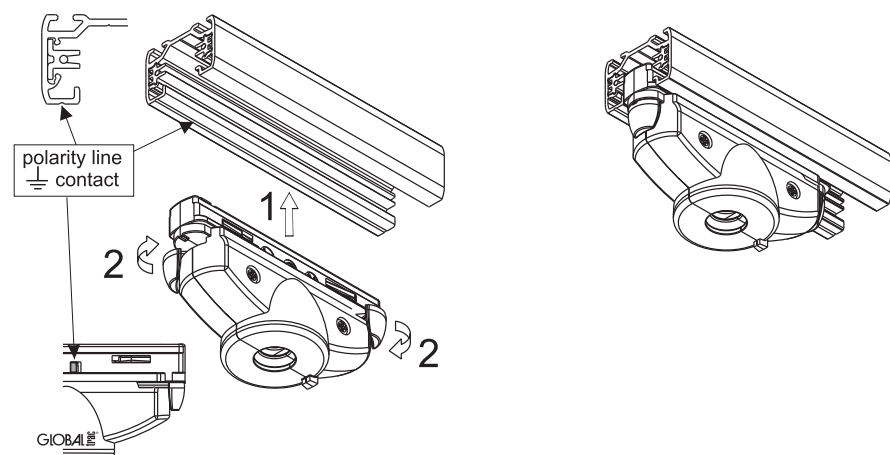
Böjmoment max. 2,5 Nm

U 250V, I 6A

Class I

Pull strength 100 N

Bending moment max. 2,5 Nm




Valaisimen saa asentaa vain sähköalan ammattilainen. Käytä ainoastaan syöttöjännitettä ja taajuutta joka on merkitty valaisimeen/liitäntälaitteeseen. Kytke virta pois päältä ennen asennusta tai huoltoa. Tämä asennusohje on säilytettävä ja sen on oltava käytössä asennuksessa ja huollossa.

Vi rekommenderar att installationen görs av en behörig elektriker. Använd endast driftspänning och frekvens som är märkt på armaturen/förkopplingsdonet. Bryt av stömmen för installation eller service. Denna monteringsanvisning bör sparas och finnas tillgänglig vid installation eller framtida service.

Only a professional electrician is allowed to do the installation. Use only rated voltage and frequency as marked in the fixture/driver. Switch off the current before installation or service. This mounting instruction must be kept available during installation and for future maintenance.

| SNRO    | KOODI  | BEAM                 | GTIN1         | E-NR    |
|---------|--------|----------------------|---------------|---------|
| 4222761 | A2BEAA | BEAM GU10 10W MU 1-P | 6435200242129 | 7450962 |
| 4222762 | A2BEAB | BEAM GU10 10W VA 1-P | 6435200242136 | 7450963 |

# BEAM 3-P

IP20  $\varnothing$ 0.1m 

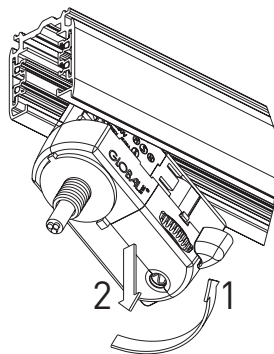
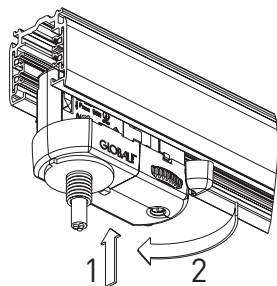
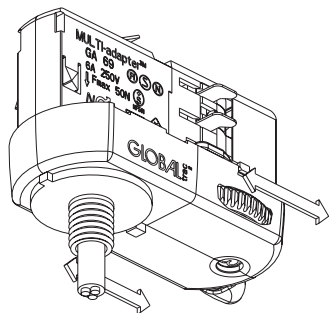
KOHDEVALAISIN 3-VAIHEKISKOIHIN | SPOTLIGHT FÖR 3-FASSKENOR | SPOTLIGHT FOR 3-CIRCUIT TRACKS

## MULTIADAPTER GA 69

U 250V, 16A  
Suojausluokka I  
Vetolujuus 50 N  
Taivutusmomentti maks. 2,5Nm

U 250V, 16A  
Skyddsklass I  
Draghållfasthet 50 N  
Böjmoment max. 2,5 Nm

U 250V, 16A  
Class I  
Pull strength 50 N  
Bending moment max. 2,5 Nm



Vaiheet (1, 2 tai 3) voidaan valita ennen virran ottoalaitteen kiinnitystä kiskoon tai kiinnitettyinä.

Virranottoalaitteen kiinnitys kiskoon.

Virranottoalaitteen irrotus kiskosta.

Fasen (1,2 eller 3) kan väljas före kopplingen i skenan eller därefter.

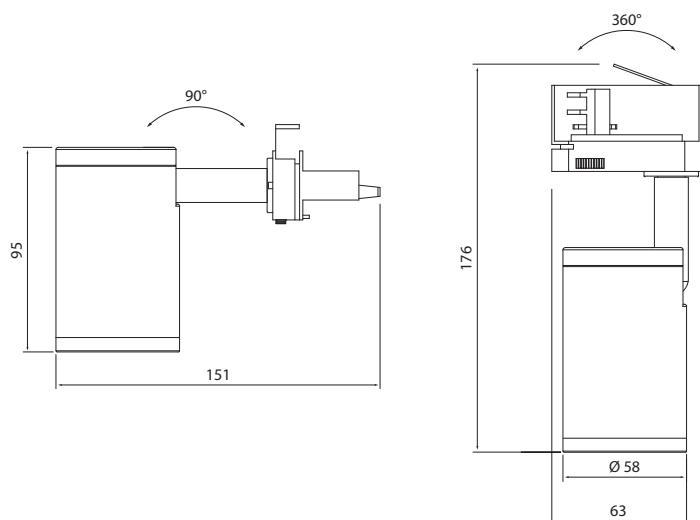
Koppling av adaptern i skenan.

Lösgörande av adaptern från skenan.

Choose the phase (1,2 or 3) before fastening into the track or afterwards.

Fastening of the adapter.

Removing the adapter.



Valaisimen saa asentaa vain sähköalan ammattilainen. Käytä ainoastaan syöttöjännitettä ja taajuutta joka on merkitty valaisimeen/liitäntälaitteeseen. Kytke virta pois päältä ennen asennusta tai huoltoa. Tämä asennusohje on säilytettävä ja sen on oltava käytössä asennuksessa ja huollossa.

Vi rekommenderar att installationen görs av en behörig elektriker. Använd endast driftspänning och frekvens som är märkt på armaturen/förkopplingsdonet. Bryt av stömmen för installation eller service. Denna monteringsanvisning bör sparas och finnas tillgänglig vid installation eller framtida service.

Only a professional electrician is allowed to do the installation. Use only rated voltage and frequency as marked in the fixture/driver. Switch off the current before installation or service. This mounting instruction must be kept available during installation and for future maintenance.

| SNRO    | KOODI  | BEAM                 | GTIN1         | E-NR    |
|---------|--------|----------------------|---------------|---------|
| 4222763 | A2BEAC | BEAM GU10 10W VA 3-P | 6435200242143 | 7450964 |
| 4222764 | A2BEAD | BEAM GU10 10W MU 3-P | 6435200242150 | 7450965 |