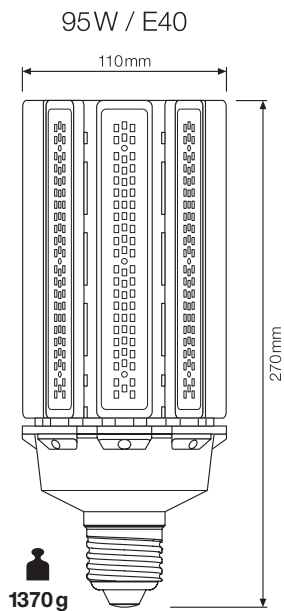
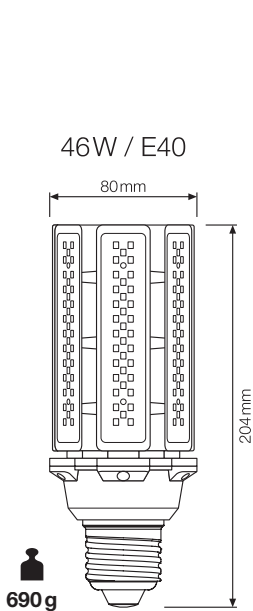
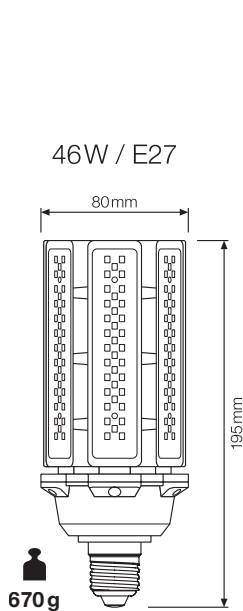
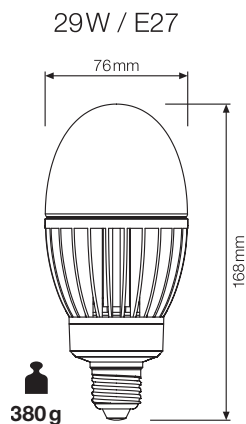
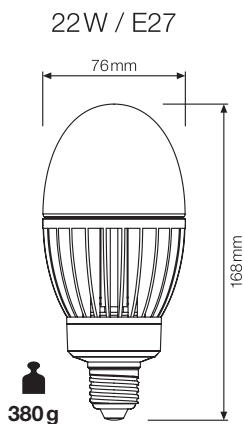
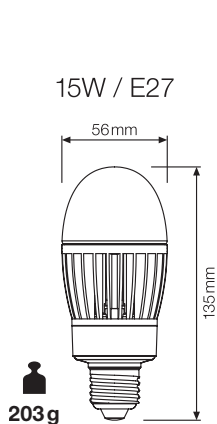
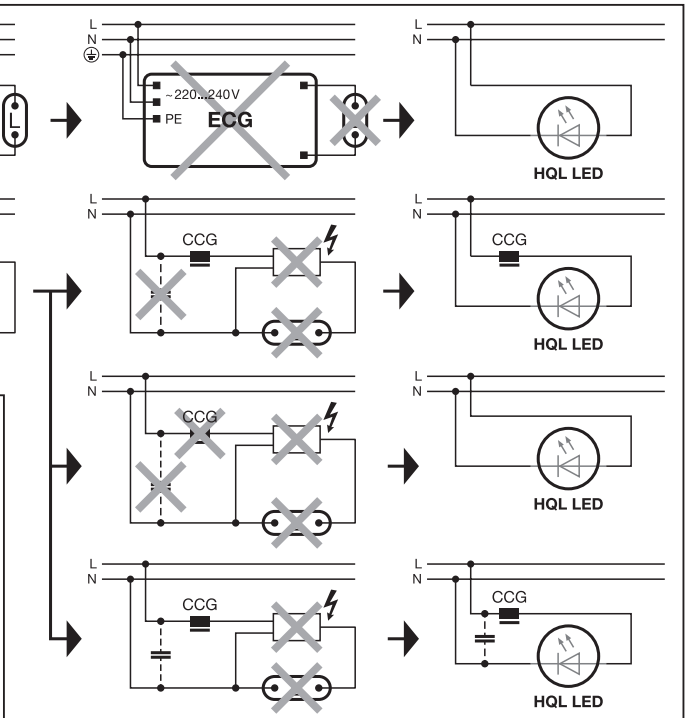
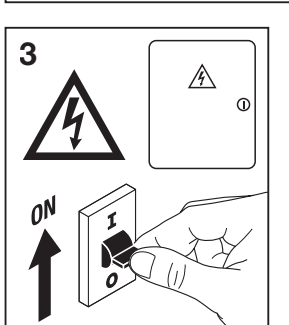
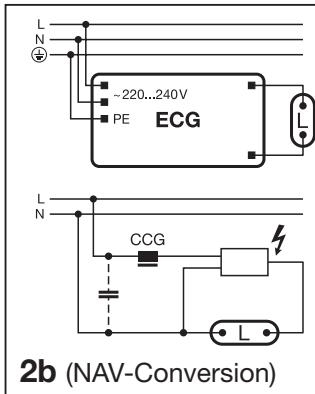
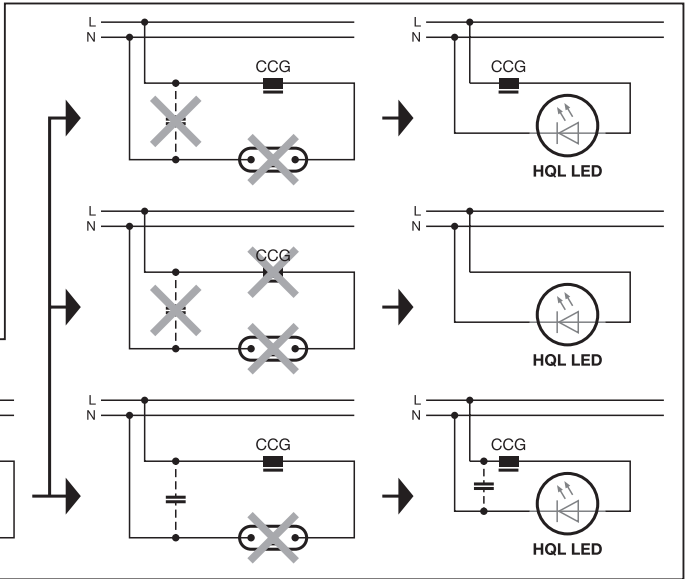
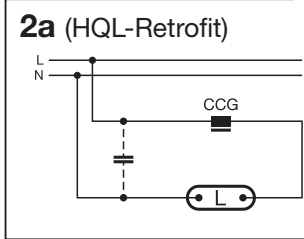
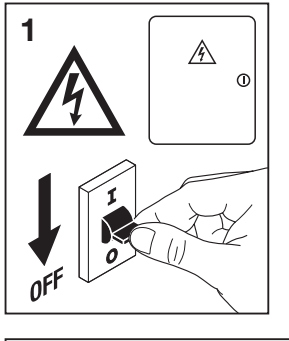
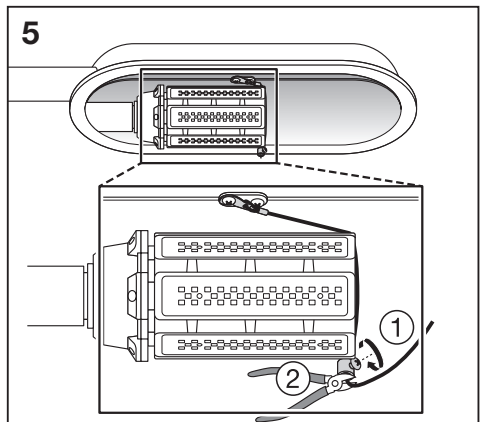
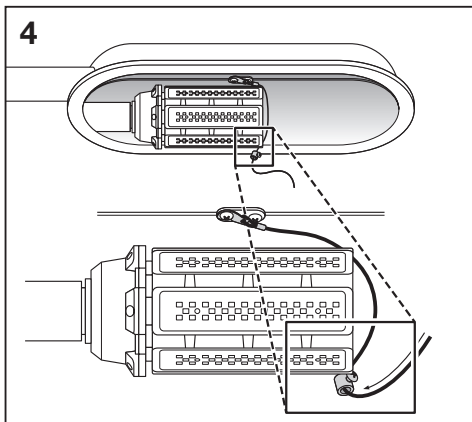
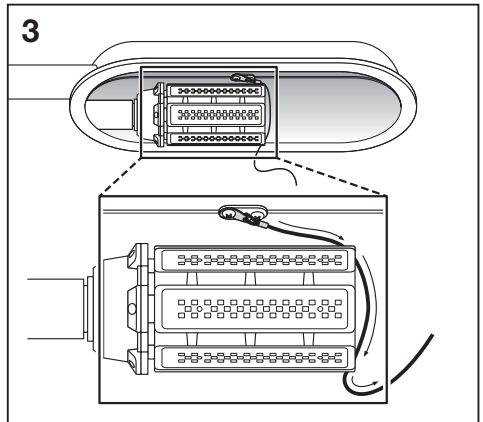
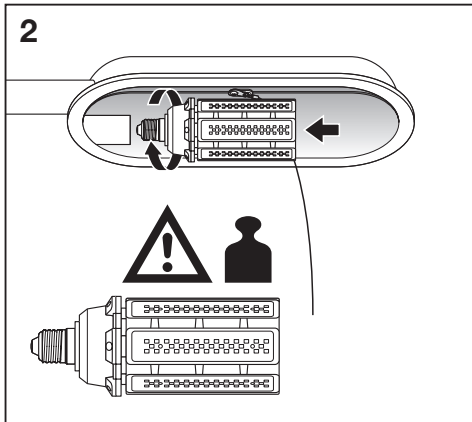
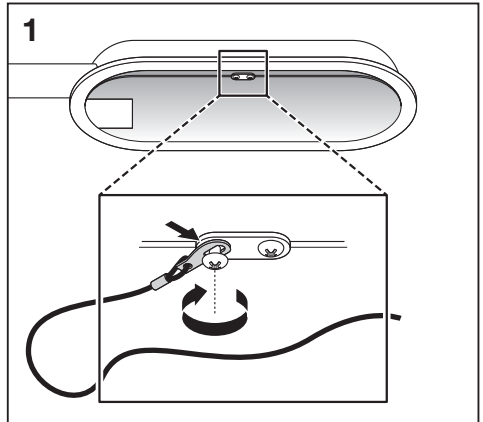
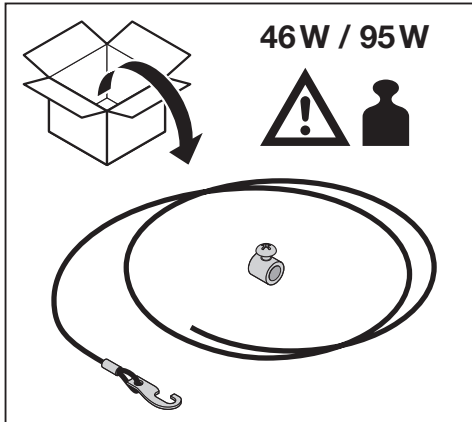


OSRAM HQL LED



OSRAM HQL LED





OSRAM HQL LED

Ⓞ Sicherheitshinweis: Das Produkt ist ausschließlich für den Betrieb an Netzspannung oder magnetischem Vorschaltgerät geeignet. Elektronische Vorschaltgeräte und Zündgeräte müssen vor dem Betrieb aus dem Stromkreis der Leuchte entfernt werden. Der Betrieb am Kondensator kann zu einer Reduzierung des Leistungsfaktors (Power Factor) der Anlage führen. Die Lampe ist für horizontale und vertikale Brennlage geeignet, jedoch ist sie ggf. größer und schwerer als die ersetzende Lampe. Vor der Installation muss geprüft werden, ob die Leuchte und insbesondere der Sockel im Stande ist, das Gewicht der Lampe zu tragen. Ansonsten ist eine weitere Befestigung erforderlich. Sofern möglich, bringen Sie für die 46W und 95W Typen das in dem Paket mit der Lampe enthaltene Sicherungsseil an. Betrieb in Außenanwendungen nur in einer geeigneten Leuchte. LEDVANCE übernimmt keine Haftung für etwaige, in diesem Zusammenhang entstandene, Schäden. Bei der Verwendung als Ersatz für eine herkömmliche Lampe hängen die Gesamtenergieeffizienz und die Lichtverteilung von der Bauart der Anlage ab. Bei Zweifeln hinsichtlich der Eignung der Anwendung sollte der Hersteller dieser Lampe konsultiert werden.

Ⓢ Safety advice: The product can only be operated from the mains or magnetic ballast. Electronic ballasts and ignitors must be removed from the luminaire's starter circuit prior to use. Operation of the condenser may lead to a reduction of the power factor of the plant. The lamp is suitable for horizontal and vertical burning positions, but it may be larger and heavier than the lamp to be replaced. Prior to installation, please check whether the luminaire and in particular the bulb fitting can bear the weight of the bulb. If this is not the case, then additional fasteners must be used. If possible, please install the safety rope included in the package containing the lamp for the types 46W and 95W. Only use outdoors in suitable luminaires. LEDVANCE shall assume no liability for any damage arising in relation hereto. If the product is used as a replacement for a traditional bulb, the total energy efficiency and light distribution depends on the lighting system design. Please consult the bulb manufacturer if doubt exists regarding the suitability of the device.

Ⓢ Consignes de sécurité : Le produit fonctionne uniquement sur secteur ou avec un ballast magnétique. Les ballasts électroniques et les amorces doivent être retirés du circuit de démarrage du luminaire avant utilisation. L'utilisation du condensateur peut entraîner une diminution du facteur de puissance de l'installation. La lampe peut fonctionner en position horizontale ou verticale, mais elle est susceptible d'être plus grande et plus lourde que la lampe à remplacer. Avant l'installation, veuillez vérifier que le luminaire, et particulièrement la douille, peut supporter le poids de l'ampoule. Dans le cas contraire, des fixations supplémentaires sont nécessaires. Veuillez si possible installer la corde de sécurité fournie dans le kit contenant l'ampoule pour les types 46W et 95W. Utilisation extérieure uniquement dans des luminaires appropriés. LEDVANCE décline toute responsabilité quant à tout éventuel dommage en lien avec ce qui précède. Si le produit est utilisé pour remplacer une ampoule traditionnelle, l'efficacité énergétique totale et la répartition de la lumière dépendront de la conception du système d'éclairage. En cas de doute concernant la compatibilité du dispositif, veuillez consulter le fabricant de l'ampoule.

Ⓞ Avviso per la sicurezza: il prodotto può essere collegato solo alla rete o a un alimentatore magnetico. Alimentatori e accenditori elettronici devono essere rimossi prima dell'uso dal circuito di avvio dell'impianto di illuminazione. Il funzionamento del condensatore potrebbe portare a una riduzione del fattore di potenza dell'impianto. La lampadina è idonea per le posizioni orizzontale e verticale, ma potrebbe essere più grande e più pesante della lampadina da sostituire. Prima dell'installazione, controllare se l'impianto di illuminazione, e in particolare il supporto per la lampadina, può sostenere il peso della lampadina. In caso contrario, usare degli elementi di fissaggio aggiuntivi. Se possibile, per i tipi da 46W e 95W, collegare alla lampada il filo di sicurezza incluso nella confezione. Usare solo all'esterno in impianti di illuminazione idonei. LEDVANCE non si assume alcuna responsabilità per eventuali danni derivanti in relazione a quanto suddetto. Se il prodotto è usato come sostituto di una lampadina tradizionale, l'efficienza dell'energia totale e la distribuzione della luce dipendono dal progetto del sistema d'illuminazione. Consultare il fabbricante della lampadina in caso di dubbi sull'idoneità del dispositivo.

Ⓢ Consejos de seguridad: El producto solo puede funcionar conectado a la red de suministro o a un balasto magnético. Se deben extraer los balastos electrónicos y cebadores del circuito de arranque de la luminaria antes de su uso. El funcionamiento del condensador puede dar lugar a una reducción del factor de potencia de la planta. La lámpara es adecuada para las posiciones de funcionamiento horizontal y vertical, pero puede ser más grande y pesada que la lámpara que va a sustituir. Antes de la instalación, compruebe si la luminaria y, en particular, el acople de la ampolla pueden soportar el peso de la ampolla. Si no es el caso, deberán utilizarse elementos de sujeción adicionales. De ser posible, para los tipos 46W y 95W instale la cuerda de seguridad incluida. Para uso en luminarias adecuadas, exclusivamente en exteriores. LEDVANCE no asume responsabilidad alguna por los daños derivados de dicha acción. Si el producto se utiliza como reemplazo de una ampolla convencional, la eficiencia energética total y la distribución de la luz dependerán del diseño del sistema de iluminación. Consulte al fabricante de la ampolla en caso de que tenga dudas con respecto a la adecuación del dispositivo.

Ⓢ Instruções de segurança: O produto só pode ser operado a partir da rede ou com balastro magnético. Os balastos eletrónicos e os arrancadores devem ser removidos do circuito de arranque da luminária antes da utilização. O funcionamento do condensador pode levar a uma redução do fator de potência da planta. A lâmpada é adequada para posições de funcionamento na horizontal e na vertical, mas pode ser maior e mais pesada do que a lâmpada a ser substituída. Antes da instalação, por favor verifique se a luminária e, em especial, o encaixe da lâmpada consegue suportar o peso da lâmpada. Se isso não se verificar, devem ser usados fixadores adicionais. Se possível, instale o cabo de segurança incluído na embalagem que contém a lâmpada de 46W e 95W. Para o ar livre, apenas utilize luminárias adequadas. A LEDVANCE não assume qualquer responsabilidade por quaisquer danos que possam surgir em relação a esta matéria. Se o produto for utilizado para substituir uma lâmpada tradicional, a eficiência energética total e a distribuição de luz dependem da concepção do sistema de iluminação. Por favor, consulte o fabricante da lâmpada se houver dúvidas em relação à adequação do dispositivo.

OSRAM HQL LED

Ⓜ Συμβουλή ασφαλείας: Το προϊόν μπορεί να λειτουργήσει μόνο στο ηλεκτρικό δίκτυο ή μαγνητικό πηνίο. Τα ηλεκτρικά πηνία και ο αναφλεκτήρας πρέπει να αφαιρεθούν από το κύκλωμα έναρξης του φωτιστικού πριν τη χρήση. Η λειτουργία του συμπτυκτωτή μπορεί να οδηγήσει σε μείωση του συντελεστή ισχύος της εγκατάστασης. Ο λαμπτήρας είναι κατάλληλος για οριζόντιο και κάθετη τοποθέτηση, αλλά μπορεί να είναι μεγαλύτερος και πιο βαρύτερος από την λάμπα που θα αντικατασταθεί. Πριν από την εγκατάσταση ελέγξτε εάν το φωτιστικό και συγκεκριμένα η βάση στερέωσης του λαμπτήρα μπορεί να αντέξουν το βάρος του λαμπτήρα. Εάν δε μπορεί να αντέξει το βάρος, χρησιμοποιήστε επιπλέον συνδετήρες. Αν είναι εφικτό, για τους τύπους 46W και 95W παρακαλούμε να εγκαταστήσετε το σχοινί ασφαλείας που περιέχεται στη συσκευασία μαζί με τη λάμπα. Για χρήση μόνο σε εξωτερικό χώρο με κατάλληλα φωτιστικά. Η LEDVANCE δε φέρει καμία ευθύνη για τυχόν βλάβη που προέκυψε σε σχέση με τα παραπάνω. Εάν το προϊόν χρησιμοποιείται για την αντικατάσταση τυπικού λαμπτήρα, η συνολική ενεργειακή απόδοση και η διασπορά του φωτός εξαρτάται από τη σχεδίαση του συστήματος φωτισμού. Απευθυνθείτε στον κατασκευαστή του λαμπτήρα εάν έχετε αμφιβολίες για την καταλληλότητα της συσκευής.

Ⓝ Veiligheidsadvies: Het product kan alleen worden aangesloten op het lichtnet of op een magnetische ballast. Vóór gebruik moeten de elektronische ballast en de ontstekers uit het circuit van de lampstarter worden verwijderd. Toepassing van de condensor kan leiden tot een verlaging van de vermogensfactor van de apparatuur. De lamp is geschikt om horizontale en verticale positie te branden, maar hij kan groter en zwaarder zijn dan de lamp die erdoor vervangen wordt. Controleer vóór installatie, of de armatuur en met name de lampfitting daarvan het gewicht van de lamp kan dragen. Als dit niet het geval is, moeten er extra bevestigingen worden gebruikt. Breng voor zover mogelijk voor de types van 46 W en 95 W het veiligheidskoord aan dat u in het pakket met de lamp ontvangen hebt. Indien er extra bevestigingen worden gebruikt. LEDVANCE is niet aansprakelijk voor eventuele schade die met betrekking hiertoe ontstaan is. Als het product als vervanging voor een traditionele gloeilamp wordt gebruikt, hangen de totale energie-efficiëntie en de lichtverdeling af van het verlichtingsontwerp. Vraag de fabrikant van de lamp om advies, indien er twijfel bestaat omtrent de geschiktheid van het apparaat.

Ⓞ Säkerhetsmeddelande: Produkten kan endast drivas från elnätet eller magnetisk ballast. Elektronisk ballast och tändare måste avlägsnas från armaturens startströmkrets före användning. Användning av kondensatorn kan leda till en minskning av anläggningens effektfaktor. Lampan är lämplig för horisontell och vertikal placering, men det är möjligt att den är större och tyngre än lampans som ska ersättas. Före installation bör du kontrollera om armaturen, och i synnerhet lampfästet, klarar av att bära lampans vikt. Om så inte är fallet måste ytterligare fästen användas. Om möjligt, var vänlig installera säkerhetslinan som medföljer i förpackningen innehållande lampen för typerna 46W och 95W. Använd endast utomhus i lämpliga armaturer. LEDVANCE åtar sig inget ansvar för eventuella skador som uppstår i relation till detta. Om

produkten används som ersättning för en traditionell lampa beror den totala energieffektiviteten och ljusdistributionen på belysningsssystemets design. Kontakta lampstillverkaren om det uppstår några tveksamheter gällande enhetens lämplighet.

Ⓟ Turvallisuustiedote: Tuotetta voidaan käyttää ainoastaan kytkettyinä verkkovirtaan tai magneettiseen painolastiin. Sähköiset painolastit ja sytyttimet on poistettava valaisimen käynnistyspiiristä ennen sen käyttöä. Kondensaattorin käyttö saattaa laskea koneiden tehokertoa. Tätä lampua voidaan käyttää valaisuun vaakatasossa ja pystytasossa, mutta se saattaa olla suurempi ja painavampi kuin korvaamansa lampu. Tarkista ennen valaisimen asentamista kestääkö käyttämäsi valaisin ja erityisesti polttimo pidke polttimon painoa. Elleivät ne kestä, on käytettävä lisäkiinnikkeitä. Asenna jos mahdollista myös 46W- ja 95W-tyyppisten lamppujen pakkausksessa toimitettu varmistuskaapeli. Vain ulkoikäyttöön sopivissa valaisimissa. LEDVANCE ei vastaa mistään tähän liittyvistä vahingoista. Jos tuotetta käytetään korvaamaan perinteinen polttimo, kokonaisenergiatehokkuus ja valojakauma riippuvat valaistusjärjestelmästä. Jos et ole varma laitteen sopivuudesta, ota yhteys polttimon valmistajaan.

Ⓠ Råd ang. sikkerheten: Produktet kan bare betjenes fra strømmettet eller magnetisk ballast. Elektroniske ballaster og tennere må fjernes fra armaturets starterkrets før bruk. Drift av kondensatoren vil kunne føre til reduksjon i anleggets effektfaktor. Pæren egner seg til horisontale og vertikale brenneposisjoner, men vil kunne være større og tyngre enn den pæren som skal skiftes ut. Før installasjon bør vi deg kontrollere hvorvidt armaturet og særlig festet til pæren er i stand til å bære vekten av pæren. Hvis så ikke er tilfelle, må du ta i bruk ytterligere festemidler. Sett, såfremt det er mulig for typene 46 W og 95 W, opp det sikringstauet som inngår i pakningen som inneholder lampen. Før kun brukes utendørs i egnede armaturer. LEDVANCE vil ikke påta seg noe ansvar for eventuelle skader som oppstår i forhold til dette. Når produktet brukes som en erstatning for en alminnelig pære, er den totale energieffektiviteten og lysmengden som sendes ut avhengig av belysningssystemets utforming. Vennligst ta kontakt med pæreprodusenten dersom du er i tvil om hvorvidt enheten er egnet til ditt bruk.

Ⓡ Sikkerhedsvejledning: Produktet kan kun betjenes fra lysnet eller magnetisk ballast. Elektronisk ballast og startere skal fjernes fra lampens startkreds før brug. Betjening af kondensatoren kan føre til et fald i anlæggets effektfaktor. Pæren er egnet til at være tændt i både vandret og lodret position, men den kan være større og tyngre end den pære, der skal udskiftes. Før installation skal du kontrollere om lampen, og især pærefatningen kan bære pærens vægt. Hvis dette ikke er tilfældet skal der bruges ekstra lukkemekanismer. Hvis muligt installerer sikkerhedsrebet, som ligger i pakken, der indeholder lampen til typerne 46W og 95W. Brug kun egnede utendørs lamper. LEDVANCE påtager sig intet ansvar for skader der opstår i denne sammenhæng. Hvis produktet bruges som en erstatning for en traditionel pære, afhænger den samlede energieffektivitet og lysfordeling af belysnings-systemets design. Forhør dig med fabrikanten af pæren, hvis du er i tvil om enhedens egnethed.

OSRAM HQL LED

Ⓢ Bezpečnostní pokyny: Výrobek může být napájen pouze ze sítě nebo z magnetického předradníku. Před použitím musí být ze svítidla odstraněny elektronické předradníky a startér. Provoz kondenzátoru může vést ke snížení účinnosti zařízení. Žárovka je vhodná pro horizontální i vertikální provozní polohu, ale může být větší a těžší než žárovka, kterou nahrazuje. Před instalací se, prosím, ujistěte, zda je svítidlo, a zejména jeho patice schopna udržet žárovku s touto hmotností. Pokud tomu tak není, musí být použity dodatečné přípevnovací prvky. Pokud je to možné, připevněte bezpečnostní lanko obsažené v balení k lampě pro typy 46 W a 95 W. Pro venkovní prostředí je použitelná pouze ve vhodných svítidlech. LEDVANCE odmítá jakoukoliv odpovědnost za škody způsobené v této souvislosti. Pokud je tento výrobek použit jako náhrada za tradiční žárovku, bude celková energetická účinnost a distribuce světla záviset na konstrukci osvětlovacího systému. V případě výskytu pochybností o vhodnosti tohoto výrobku pro určitý účel, prosím, kontaktujte výrobce.

Ⓢ Указание по технике безопасности. Подключать изделие можно только к сети или электромагнитному балласту. Перед началом эксплуатации необходимо удалить из схемы стартера свелительника электронный балласт и зажига-тели. Работа конденсатора может привести к снижению коэффициента мощности установки. Лампа подходит для монтажа в горизонтальном и вертикальном положении. Но она может быть больше и тяжелее, чем лампа, которую необходимо заменить. Перед установкой следует убедиться, что светильник и, в частности, цоколь лампы выдержат вес самой лампы. В противном случае необходимо использовать дополнительные крепежные детали. По возможности устанавливайте лампы типов 46W и 95W, используя страховочный трос, который входит в комплект. За пределами помещения это изделие разрешается использовать только в соответствующих светильниках. LEDVANCE не несет ответственность за убытки, нанесенные вследствие несоблюдения данных указаний. Если изделие устанавливается вместо стандартной лампы, общий показатель энергосбережения и параметр распределения света будут зависеть от конструкции системы освещения. Если у вас возникли сомнения по поводу совместимости устройства, свяжитесь с производителем лампы.

Ⓢ Biztonsági figyelemztetés: A terméket csak hálózati feszültségűről vagy mágneses előtétellel lehet használni. A használatot megelőzően el kell távolítani az elektronikus előtételt és gyújtókat a lámpatest indító áramköréből. A kondenzátor a berendezés teljesítmény-tényezőjének (Power Factor) csökkenését okozhatja. A lámpa vízszintes és függőleges működési helyzetben is használható, azonban nagyobb és nehezebb lehet, mint a lecserélendő lámpa. A felszerelés előtt kérjük, győződjön meg róla, hogy a lámpatest és különösen az izzó foglalata elbírja-e az izzó súlyát. Amennyiben nem így van, további rögzítőkkal kell ellátni. Ha lehet, a 46W-os és a 95W-os típusnál szerelje fel a lámpát tartalmazó csomag részét képező biztosítókötélet. Kültéren kíváncságot arra alkalmas lámpatestekben használható. A LEDVANCE nem vállal felelősséget az ebből eredő károkért. Ha a terméket hagyományos izzó helyettesítésére használják, a teljes energiahatékonyság és a fényeloszlás a világító rendszer kialakításától függ. Ha kétsége merül fel az eszköz alkalmazhatóságával kapcsolatban, kérjen tanácsot az izzó gyártótól.

Ⓢ Wskazówki bezpieczeństwa: Produkt można podłączyć tylko do sieci zasilającej lub statecznika magnetycznego. Przed użyciem należy usunąć stateczniki elektroniczne i zapalniki z obwodu zapłonika oprawy. Działanie kondensatora może prowadzić do zmniejszenia współczynnika mocy (Power Factor) urządzenia. Lampa przewidziana została do pracy w pozycji poziomej i pionowej, może jednak być większa i cięższa niż lampa, którą ma zastąpić. Przed montażem należy upewnić się, że oprawa, a w szczególności mocowanie żarówki, jest w stanie wytrzymać masę żarówki. W przeciwnym razie należy użyć dodatkowych mocowań. Jeśli to możliwe, dla typów 46 W oraz 95 W należy zamocować dostarczoną w zestawie z lampą linę bezpieczeństwa. Używać na zewnątrz tylko w odpowiednich oprawach. Firma LEDVANCE nie ponosi odpowiedzialności za żadne wynikające z tego szkody. Jeżeli produkt jest używany jako zamiennik żarówki tradycyjnej, łączna wydajność energetyczna i dystrybucja światła zależy od projektu systemu oświetlenia. Skontaktować się z producentem żarówki w razie wątpliwości dotyczących przydatności urządzenia.

Ⓢ Bezpečnostné upozornenie: Produkt sa smie prevádzkovať iba z elektrickej siete alebo magnetického predradníka. Pred použitím sa musia zo štartovacieho okruhu svietidla odstrániť elektronický predradník a zapalovač. Pri prevádzke kondenzátora môže dôjsť k zníženiu účinnosti zariadenia. Žiarovka sa môže umiestniť do horizontálnej aj vertikálnej polohy, ale môže byť väčšia a ťažšia ako nahrádzaná žiarovka. Pred montážou skontrolujte, či svietidlo a obzvlášť objímka žiarovky dokážu uniesť hmotnosť žiarovky. Ak tomu tak nie je, musia sa použiť dodatočné prípevnenie. Ak to je možné, prípevnite na typy 46W a 95W bezpečnostné lanko dodané v balení lampy. V exteriéroch používajte len vhodné svietidlá. Spoločnosť LEDVANCE neručí za akékoľvek škody v dôsledku nedodržania vyššie uvedených upozornení. Ak sa produkt používa ako náhrada tradičnej žiarovky, celková energetická efektívnosť a rozptyl svetla závisia od dizajnu svetelného systému. Ak máte pochybnosti ohľadom vhodnosti zariadenia, kontaktujte výrobcu žiarovky.

Ⓢ Varnostni napotek: Ta izdelek je mogoče upravljati le prek električnega omrežja ali magnetne predstikalne naprave. Pred uporabo je treba odstraniti elektronske predstikalne naprave in vžigne priprave iz tokokroga zaganjalnika svetilke. Delovanje kondenzatorja lahko povzroči zmanjšanje faktorja moči obrata. Sijalka je primerna za vodoravne in navpične svetilne položaje, vendar je morda večja in težja od sijalke, ki jo je treba zamenjati. Pred namestitvijo preverite, ali lahko svetilka in zlasti okov žarnice vzdrži teža žarnice. V nasprotnem primeru je treba uporabiti dodatne pritrdilne elemente. Če je mogoče, za 46-W in 95-W različico namestite varovalno žico, ki je priložena paketu s svetilko. Uporabljajte le na prostem v primernih svetilkah. Družba LEDVANCE ni odgovorna za nobeno škodo, do katere pride v povezavi s tem. Če uporabljate izdelek kot nadomestek za tradicionalno žarnico, sta skupna energetska učinkovitost in porazdelitev svetlobe odvisna od zasnovane sistema za osvetlitev. Če ste v dvomih glede primerne naprave, se obrnite na proizvajalca žarnice.

OSRAM HQL LED

Ⓜ️ **Güvenlik uyarısı:** Ürün yalnızca şebekeden veya manyetik balasttan çalıştırılabilir. Elektronik balastlar ve ateşleyiciler, kullanımdan önce armatürün marş devresinden çıkartılmalıdır. Kondensörün çalışması, tesisin güç faktörünü azaltabilir. Bu ampul yatay ve dikey yanma pozisyonları için uygundur, ancak değiştirilecek olan ampulden daha büyük ve ağır olabilir. Kurulumdan önce armatürün ve özellikle ampul bağlantı parçasının ampulün ağırlığını taşıyıp taşımayacağını kontrol edin. Eğer taşımayacaksa, ilave bağlantı elemanları kullanılmalıdır. Mümkünse, 46W ve 95W tipleri için lambayla birlikte pakette bulunan güvenlik halatını takın. Sadece uygun aydınlatma armatürlerinde açık alanlar kullanın. LEDVANCE, bu konuda ortaya çıkabilecek zararlardan sorumlu değildir. Ürün geleneksel bir ampul yerine geçecek şekilde kullanılıyorsa, toplam enerji verimliliği ve ışık dağılımı, aydınlatma sistemi tasarımına bağlıdır. Cihazın uygunluğuyla ilgili şüphe varsa, lütfen ampul üreticisine danışın.

Ⓜ️ **Sigurnosni savjet:** proizvod može raditi samo putem mrežnog napona ili prigušnice. Elektroničke prigušnice i upaljači moraju se prije upotrebe ukloniti s početnog sklopa. Pogon kondenzatora može dovesti do smanjenja faktora snage postrojenja. Žarulja je prikladna za vodoravne i okomite radne položaje, ali može biti veća i teža od žarulje koja se mijenja. Prije montaže provjerite može li rasvjetno tijelo, a posebice nastavak za žarulju, podnijeti težinu žarulje. Ako to nije slučaj, upotrijebite dodatne pričvršćivače. Ako je moguće, ugradite sigurnosni konop priložen u paketu koji sadrži svjetiljku za vrste 46W i 95W. Upotrebljavajte samo rasvjetna tijela prikladna za vanjsku uporabu. LEDVANCE neće preuzeti nikakvu odgovornost za štetu nastalu u vezi s time. Ako se proizvod upotrebljava za zamjenu tradicionalne žarulje, ukupna energetska učinkovitost i distribucija svjetla ovisi o dizajnu sustava rasvjete. Posavjetujte s proizvođačem žarulje ako postoji sumnja u vezi s prikladnošću uređaja.

Ⓜ️ **Recomandare privind siguranța:** Produsul poate fi operat numai cu balastul rețelei sau cu un balast magnetic. Balasturile electronice și ignitoarele trebuie îndepărtate, înainte de utilizare din circuitul de pornire a corpului de iluminat. Utilizarea condensatorului poate conduce la o reducere a factorului de putere al instalației. Lampa este potrivită pentru pozițiile de funcționare orizontală și verticală, dar poate fi mai mare și mai grea decât lampa de înlocuit. Înainte de instalare, verificați dacă corpul de iluminat și în special suportul becului pot suporta greutatea acestuia. În caz contrar vor fi folosite elemente de prindere suplimentare. Dacă este posibil, pentru tipurile de 46 W și 95 W, aplicați funia de siguranță inclusă în pachetul cu lampa. Se va folosi doar la exterior, în corpuri de iluminat corespunzătoare. LEDVANCE nu-și asumă nicio responsabilitate pentru daunele de orice tip rezultate din nerespectarea acestor instrucțiuni. Dacă produsul este utilizat ca piesă de schimb pentru un bec tradițional, eficiența energetică totală și distribuția luminii depind de proiectul sistemului de iluminat. Dacă aveți dubii privind adecvarea dispozitivului, vă rugăm să consultați fabricantul becului.

Ⓜ️ **Съвети за безопасност:** Продуктът може да се управлява само от електрическата мрежа или чрез електромагнитен баласт. Електронните баласта и стартери трябва да се премахнат от стартерната верига на осветителното тяло, преди да започне експлоатацията му. Работата на кондензатора може да доведе до намаляване на коефициента на мощността (Power Factor) на устройството. Лампата е подходяща за работа в хоризонтална и вертикална монтажна позиция, но може да бъде по-тежка от лампата, която заменя. Преди монтаж проверете дали осветителното тяло и по-специално арматурата на лампата могат да носят телото на лампата. Ако това не е така, трябва да се използва допълнителни скрепителни елементи. Ако е възможно, доставете за тип 46W и 95W съдържащото се в пакета с лампата осигурително въже. За експлоатация на открито винаги използвайте подходящи осветителни тела. LEDVANCE не поема никаква отговорност за щети, възникнали във връзка с това. Ако продуктът се използва като заместител на традиционна лампа, общата енергийна ефективност и разпределението на светлината зависят от конструкцията на осветителната система. Консултирайте се с производителя на лампата, ако изпитвате съмнение във връзка с пригодността на устройството.

Ⓜ️ **Ohutusnõuanne:** Toode saab kasutada vooluvõrgust või magnetballasti toel. Elektroonilised ballastid ja sütküid tuleb enne kasutamist valgusti käiviti vooluringist eemaldada. Kondensaatori tööga võib kaasneda seadme võimsusteguri vähenemine. Lampa sobib horisontaalsetele ja vertikaalsetele põlemisandemite, kuid võib olla suurem ja raskem kui asendatav lamp. Enne paigaldamist kontrollige, kas valgusti ja eriti lambi liitmik suudavad kanda lambi raskust. Kui see nii ei ole, siis tuleb kasutada täiendavaid kinnitustvahendeid. Võimaluse korral paigaldage 46 W ja 95 W tüübi puhul lambiga pakendis kaasas olev turvatross. Kasutage ainult välitingimustes ning sobivates valgustites. LEDVANCE ei võta endale vastutust ühegi sellega seoses tekkinud kahju eest. Kui toode kasutatakse tavalise piri välja vahetamiseks, sõltub kogu energiatõhusus ja valgusjaotus valgustusüsteemi ülesehitusest. Kui teil on kahtlusi seadme sobivuse osas, võtke ühendust lambi tootjaga.

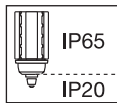
Ⓜ️ **Saugos instrukcija:** prietaisas gali būti naudojamas tiekiant elektros įtampą arba su papildomu magnetiniu apkrovimu. Prieš naudojant būtina išimti elektroninius balastus ir degiklius iš šviestuvo paleidiklio grandinės. Kondensatoriaus naudojimas gali sumažinti sistemos galios koeficientą (Power Factor). Lemputė gali degti horizontaliai ir vertikaliai, tačiau ji gali būti didesnė ir sunkesnė nei keičiama lemputė. Prieš montavimą įsitikinkite, kad šviestuvas, ypač lempos laikiklis gali atlaikyti lempos svorį. Priešingu atveju, reikia papildomų laikiklių. Jei įmanoma, pritvirtinkite apsauginę virvę, esančią pakuočioje, su lempute, skirta 46W ir 95W tipams. Naudoti lauke tik turint tinkamą šviestuvą. LEDVANCE nepriima jokios atsakomybės už bet kokią su tuo susijusią žalą. Keičiant tradicinę lempą, bendras energijos vartojimo efektyvumas ir šviesos pasiskirstymas priklausys nuo apšvietimo sistemos suprojektavimo. Kilus klausimams dėl tinkamo naudojimo, būtina pasikonsultuoti su lempos gamintoju.

Ⓢ Drošības instrukcija: Produktu iespējams izmantot savienojumā ar tīkla spriegumu vai magnētisko balastu. Pirms izmantošanas nepieciešams izņemt elektroniskos balastus un degļus no spuldzes startera ķēdes. Kondensatora darbība var izraisīt iekārtas jaudas koeficienta (Power Factor) samazinājumu. Lampa ir piemērota darbībai gan horizontālā, gan vertikālā stāvoklī, taču tā var būt lielāka ar smagāka nekā nominālā lampa. Pirms uzstādīšanas pārbaudiet, vai gaismeklis un it īpaši lampas piederumi ir piemēroti lampas svaram. Ja nav, nepieciešams izmantot papildu stiprinājumus. Ja iespējams, piestipriniet komplektācijā kopā ar spuldzi esošo drošības trosi spuldžu tipiem 46 W un 95W. Izmantošanai ārpus telpām vienmēr izvēlieties piemērotus gaismekļus. LEDVANCE neuzņemas nekādu atbildību par šādi nodarītiem bojājumiem. Ja produkts tiek izmantots, lai aizstātu parasto lampu, kopējā energoefektivitāte un apgaismojums ir atkarīgs no vispārējās apgaismojuma sistēmas. Ja jums rodas šaubas par lampas piemērotību, lūdzu, sazinieties ar lampas ražotāju.

Ⓢ Savet za bezbednost: Proizvodom se može rukovati putem glavne električne mreže ili magnetnog otpornika. Elektronski otpornici i uređaji za paljenje se moraju ukloniti sa kola za pokretanje rasvete pre upotrebe. Rad kondenzatora može da dovede do smanjenja faktora snage postrojenja. Sijalica je pogodna za horizontalne i vertikalne radne pozicije, ali može biti veća i teža od sijalice koju treba zameniti. Pre montiranja, proverite da li rasveta a posebno montirana sijalica mogu da podnesu težinu sijalice. Ukoliko ne mogu, onda se moraju upotrebiti dodatne spojnice. Ako je moguće, pričvrstite sigurnosno uže uključeno u paketu sa lampom za tipove od 46W i 95W. Koristite samo napolju u odgovarajućoj rasveti. LEDVANCE ne preuzima nikakvu odgovornost za bilo kakvo oštećenje u vezi sa ovim. Ako se proizvod koristi kao zamena za uobičajenu sijalicu, ukupna energetska efikasnost i distribucija svetla zavise od dizajna sistema osvetljenja. Posavetujte se sa proizvođačem sijalice ukoliko imate neku nedoumicu u vezi sa pogodnosti uređaja.

Ⓢ Вказівка з техніки безпеки. Виріб можна підключати лише до мережі або електромагнітного баласту. Перед початком експлуатації необхідно видалити зі схеми стартера світильника баласт і запальники. Робота конденсатора може призвести до зниження коефіцієнта потужності установки. Лампа підходить для монтажу в горизонтальному та вертикальному положенні. Але вона може бути більшою та важчою, ніж лампа, яку потрібно замінити. Перед встановленням слід переконатися, що світильник і, зокрема, цоколь лампи витримають вагу самої лампи. В іншому разі слід використовувати додаткові кріплення. За можливості встановлюйте лампи типів 46W і 95W, використовуючи страхувальний трос, який входить у комплект. За межами приміщення цей виріб можна використовувати лише для відповідних світильників. LEDVANCE не несе відповідальність за збитки, завдані внаслідок недотримання цих вказівок. Якщо виріб встановлюється замість стандартної лампи, загальний показник енергозбереження та параметр розподілу світла будуть залежати від конструкції системи освітлення. Якщо у вас виникли сумніви щодо сумісності пристрою, зв'яжіться з виробником лампи.

Ⓢ Қауіпсіздікке қатысты кеңес: Бұл өнім электр желісінен немесе магниттік балласттан ғана жұмыс істей алады. Электрондық балластар мен тұтатқыштар қолданыс алдында шамдалдың іске қосу жүйесінен ажыратылуы керек. Конденсатордың жұмысы зауыттың қуат коэффициентінің азаюына алып келуі мүмкін. Бұл шам тік және көлденең күйде жағуға жарайды, бірақ ол ауыстырылатын шамнан үлкенірек және ауырлау болуы мүмкін. Орнатпас бұрын шамдалдың, әсіресе лампа бекітілетін жердің лампа салмағын көтере алатынына көз жеткізіңіз. Егер көтере алмайтын болса, онда қосымша бекіткіш құралды пайдалану қажет болады. Мүмкін болса, 46 Вт және 95 Вт түрлері үшін шамға жинаққа кіретін қауіпсіздік кабелін жалғаңыз. Сыртқа арналған тиісті шамдалдарға қолданыңыз. Бұған қатысты кез келген зақым үшін LEDVANCE жауапты болмайды. Егер бұл бұйым дәстүрлі лампа орнына пайдаланылатын болса, жалпы қуат тиімділігі мен жарықтың таратылуы жарықтандыру жүйесінің дизайнына тәуелді болады. Құрылғының сәйкестігіне қатысты күдік болса, өндірушімен хабарласыңыз.



220-240 Vac
50/60 Hz

C10449057
G11095636
12.05.20

LEDVANCE GmbH
Steinerne Furt 62
86167 Augsburg
Germany
www.ledvance.com